

Materials

Components	N, N4 Mechanical seal	N, N4 Stuffing box	B-N, B-N4 Mechanical seal
Pump casing	Cast iron		Bronze
Lantern bracket	GJL 200 EN 1561		G-Cu Sn 10 EN 1982
Impeller	Cast iron		Bronze
	GJL 200 EN 1561		G-Cu Sn 10 EN 1982
	Brass P- Cu Zn 40 Pb 2 UNI 5705 For 32-125, 32-160, 32-200, 40-200		
Shaft	Chrome steel 1.4104 EN 10088 (AISI 430)	Carbon steel C 40 UNI 7845	Cr-Ni-Mo steel 1.4401 EN 10088 (AISI 316)
Shaft sleeve	–	Bronze G-Cu Sn5 Zn5 Pb5 EN 1982 with chromate surface	–
Mechanical seal	Carbon - Ceramic - NBR	–	Carbon - Ceramic - NBR
Counter-flanges	Steel Fe 430B UNI 7070		

Construction

Single-stage end-suction centrifugal pumps, with bearing bracket.

Nominal duty points and main dimensions in accordance with EN 733 (DIN 24255).

Back Pull-Out construction, for simple and quick dismantling and reassembly.

The pumps in bronze are supplied fully painted.

Rated speed of rotation (60 Hz): **N** = 3450 rpm
N4 = 1750 rpm

Connections: PN 10 flanges EN 1092-2.

Counter-flanges (on request)

Sizes	Flanges
from 32-160 to 50-250	Screwed flanges PN 16 EN 1092-1
from 65-125 to 150-400	Flanges for welding PN 10 EN 1092-1

Shaft sealing

- Standardized mechanical seal in accordance with ISO 3069.
- Stuffing box seal (on request).

Applications

- For clean liquids, without abrasives, which are non-aggressive for the pump materials (contents of solids up to 0.2%).
- For water supply.
- For heating, air conditioning, cooling and circulation plants.
- For civil and industrial applications and for agriculture.
- For fire fighting applications.
- For irrigation.

Operating conditions

Liquid temperature from -10 °C to +90 °C.

Ambient temperature up to 40° C.

Total suction lift up to 7 m.

Maximum permissible working pressure up to 10 bar.

Maximum permissible rotation speed: see table on page 52.

Pump-Motor unit

N,N4 pump connected to a standard electric motor in B3 construction form (EN 60072-1), **classification scheme IE2 for three-phase motor from 0,75 kW**, IP 55 protection, three-phase 380-415 V , 60 Hz by means of a baseplate, driven by a flexible coupling and with coupling protection.

Special features on request

- Special mechanical seal.
- Chrome-nickel steel AISI 316 pump-shaft.
- Higher or lower liquid or ambient temperatures.
- Other motor protection.
- Explosion proof construction in accordance with Directive 94/9 EEC (ATEX).
- Motor for other voltage.

Performance n ≈ 3450 rpm

B-N	N	P ₂		Q m³/h l/min	24	27	30	33	37,8	42	48	54	60	66	69	72	75	84	
		kW	HP		400	450	500	550	630	700	800	900	1000	1100	1150	1200	1250	1400	
B-N 50-125F-60/A	N 50-125F-60/A	2,2	3	H m			16,1	15,4	14,2	13	11,1	8,6	5,8						
B-N 50-125D-60/A	N 50-125D-60/A	3	4				19,4	19	18	17	15,5	13,5	11,1	8,4					
B-N 50-125A-60/A	N 50-125A-60/A	4	5,5				24,8	24,6	24	23,4	22,3								
B-N 50-125A-60/A	N 50-125A-60/A	5,5	7,5				24,8	24,6	24	23,4	22,3	20,8	19	17	16	14,8	13,6		
B-N 50-160B-60/A	N 50-160B-60/A	5,5	7,5				35,3	34,9	33,6	32,4	30,1	27,5	24,5	20,9	19	17,1	15,1		
B-N 50-160B-60/A	N 50-160B-60/A	7,5	10				35,3	34,9	33,6	32,4	30,1	27,5	24,5	20,9	19	17,1	15,1		
B-N 50-160A-60/A	N 50-160A-60/A	7,5	10				41,7	41,6	41,2	40,3	38,5	36,3	33,8	30,9	29,4	27,8	26,1	20,4	
B-N 50-200B-60/A	N 50-200B-60/A	11	15			51	50,6	50,4	49,8	48,5	47,1	44	40,5	36	30,2	27,3			
B-N 50-200A-60/A	N 50-200A-60/A	11	15			57,6	57,7	57,3	56,9	55,7	54,6	52,2	49,5	46	41,8	39	36,2	33,2	
B-N 50-250C-60/A	N 50-250C-60/A	11	15			61,9	61,2	60,3	59,3	57,2	55	50	44	36,5					
B-N 50-250B-60/A	N 50-250B-60/A	15	20			74,6	73,9	73,2	72	70,1	68,1	64,3	59,3	52,8	43,8				
B-N 50-250A-60/A	N 50-250A-60/A	18,5	25			87,6	87,3	86,9	86,2	84,7	83	79,8	76	72	66,9				
B-N 50M/E-60/A	N 50M/E-60/A	11	15					47,5	47	46	45	42	38,5	34	29	26	24	20	
B-N 50M/D-60/A	N 50M/D-60/A	15	20					58	57,5	56	55	53	50,5	47,5	44	42	40	36,5	25*
B-N 50M/C-60/A	N 50M/C-60/A	18,5	25					69	68,5	67,5	66,5	64,5	62,5	60,5	57,5	56	54	51	42*

4

B-N	N	P ₂		Q m³/h l/min	37,8	42	48	54	60	66	75	84	96	108	120	132	150	168	
		kW	HP		630	700	800	900	1000	1100	1250	1400	1600	1800	2000	2200	2500	2800	
B-N 65-125E-60/A	N 65-125E-60/A	4	5,5	H m	19	18,5	18	17	16	15	13*								
B-N 65-125C-60/A	N 65-125C-60/A	5,5	7,5		23	22,5	22	21,5	21	19,5	17,5	15*							
B-N 65-125A-60/A	N 65-125A-60/A	7,5	10		27	26,5	26	25,5	25	24	22	19,5*							
B-N 65-160E-60/A	N 65-160E-60/A	5,5	7,5				20	19,5	19	18	17	15	13*	10*					
B-N 65-160D-60/A	N 65-160D-60/A	7,5	10				26	25,5	25	24,5	23,5	22	19,5*	16,5*	13*				
B-N 65-160C-60/A	N 65-160C-60/A	11	15				30	29,5	29	28,5	27,5	26,5	24*	21*	18*				
B-N 65-160B-60/A	N 65-160B-60/A	11	15				33,5	33	32,5	32	31	29,5	28*	25*	22,5*				
B-N 65-160A-60/A	N 65-160A-60/A	15	20				37,5	37	37	36,5	36	34,5	33*	30*	27*				
B-N 65-200C-60/A	N 65-200C-60/A	15	20				44	43,5	43	42,5	41	40	37,5*	35*	31*	27*			
B-N 65-200B-60/A	N 65-200B-60/A	18,5	25				49,5	49	48,5	48	47,5	46,5	44,5*	42*	38,5*	35*			
B-N 65-200A-60/A	N 65-200A-60/A	22	30				56	55,5	55	54,5	54	53,5	51*	48*	45*	41*			
B-N 65-250C-60	N 65-250C-60	22	30				64	63	62,5	61,5*	60*	57,5*	54,5*	50*					
B-N 65-250B-60	N 65-250B-60	30	40				79,5	79	78,5	78*	77*	75*	71*	66,5*					
B-N 65-250A-60	N 65-250A-60	37	50				90	89,5	89	88,5*	87*	86*	83*	78,5*					

B-N	N	P ₂		Q m³/h l/min	75	84	96	108	120	132	150	168	180	192	210	240	270	300	
		kW	HP		1250	1400	1600	1800	2000	2200	2500	2800	3000	3200	3500	4000	4500	5000	
B-N 80-160E-60/A	N 80-160E-60/A	7,5	10	H m	19,5	19													
B-N 80-160E-60/A	N 80-160E-60/A	11	15		19,5	19	18	17,5*	16,5*	15*	13*								
B-N 80-160D-60/A	N 80-160D-60/A	11	15		23	22,5	22	21*	19,5*	18*	15*								
B-N 80-160C-60/A	N 80-160C-60/A	11	15		27,5	27	25,5	25*	24,5*	23*	20*								
B-N 80-160B-60/A	N 80-160B-60/A	15	20		34	33,5	33	32,5*	31,5*	31*	28*	22,5*	18*						
B-N 80-160A-60/A	N 80-160A-60/A	18,5	25		38,5	38	37,5	37*	36,5*	36*	33*	28,5*	24*						
B-N 80-200B-60	N 80-200B-60	22	30		46,5	46	45,5	44,5	43,5*	42*	39*	35*	32*						
B-N 80-200A-60	N 80-200A-60	30	40		56	55,5	55	54	53,5*	52*	49*	46*	43*						
B-N 80-250E-60	N 80-250E-60	22	30		51	50	48,5	46,5	44,5*	42*	38*	33*	29*						
B-N 80-250D-60	N 80-250D-60	30	40		65	64	62,5	61	59*	56,5*	53*	49*	45*	41*					
B-N 80-250C-60	N 80-250C-60	37	50		73,5	73	72	70,5	69*	67*	63*	59*	55*	51*					
B-N 80-250B-60	N 80-250B-60	45	60		84	83,5	82,5	81	80*	78*	74*	70*	67*	62,5*					
B-N 80-250A-60	N 80-250A-60	55	75		94,5	94	93	92,5	91,5*	90*	87,5*	84*	80*	76,5*					
B-N 100-200E-60	N 100-200E-60	18,5	25					30	29,5	29	28	27	26*	24,5*	22,5*	19*			
B-N 100-200D-60	N 100-200D-60	22	30					36	35,5	35	34	33	32*	31*	29*	24*			
B-N 100-200C-60	N 100-200C-60	30	40					45	44,5	44	43	42,5	41*	40*	39*	34*	28*		
B-N 100-200B-60	N 100-200B-60	37	50					54	53,5	53	52,5	51,5	50*	49*	47,5*	43*	38*		
B-N 100-200A-60	N 100-200A-60	45	60					61,5	61	60,5	60	59,5	59*	58*	56*	52,5*	48*	42*	
B-N 100-250B-60	N 100-250B-60	55	75					73,5	73	72,5	71,5	70	69*	67*	65*	60*	55*	48*	42*
B-N 100-250A-60	N 100-250A-60	75	100					90,5	90	90	89	88,5	87,5*	87*	85*	81*	75*	67*	67*

N Standard construction.

P₂ Rated motor power output.

* Maximum suction lift 1-2 m.

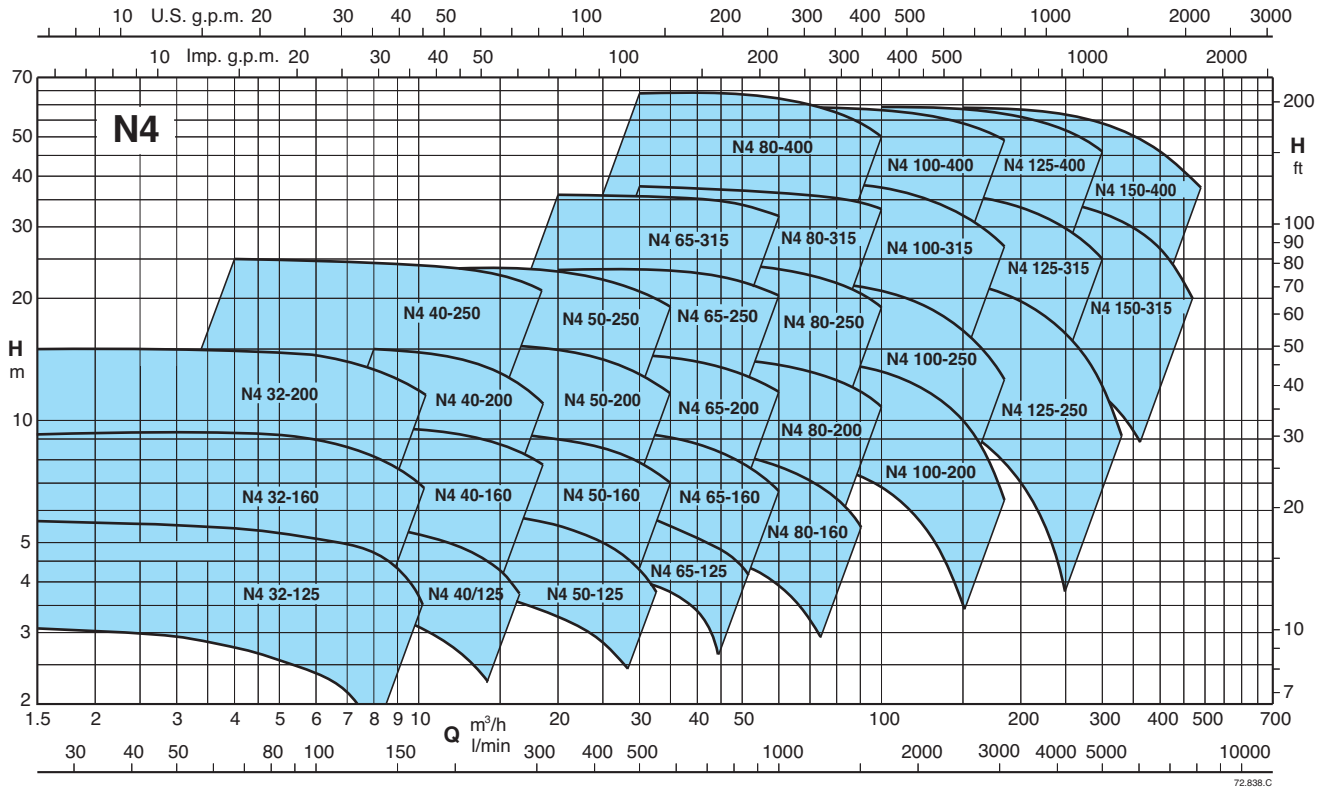
B-N Bronze construction.

H Total head in m.

◦ With 1 m suction head.

Tolerances according to ISO 9906, annex A.

Coverage chart n = 1750 rpm



Performance n ≈ 1750 rpm

N4	P ₂ kW HP	Q m³/h l/min	Q (l/min)																			
			H (m)																			
			2,4	3	3,6	4,2	4,8	5,4	6	7,5	8,4	9,6	10,8	12	13,2	15	16,8	18,9	21	24	27	30
B-N4 32-160B-60/A	N4 32-160B-60/A	0,37 0,5	7,6	7,6	7,5	7,4	7,4	7,3	7,1	6,6	6,1	5,3	4,4									
B-N4 32-160A-60/A	N4 32-160A-60/A	0,37 0,5	9,2	9,2	9,1	9,1	9	8,8	8,3	7,8	7,2	6,4	5,4*									
B-N4 32-200B-60/A	N4 32-200B-60/A	0,55 0,75	13,1	13	12,9	12,8	12,6	12,4	12,2	11,4	10,8	9,8	8,7	7,3*	5,7*							
B-N4 32-200A-60/A	N4 32-200A-60/A	0,75 1	14,9	14,8	14,7	14,6	14,5	14,3	14,1	13,6	13,2	12,4	11,4	10*	8,5*							
B-N4 40-160C-60/A	N4 40-160C-60/A	0,37 0,5						6,75	6,75	6,65	6,53	6,35	6,15	5,9	5,53	4,9	4,2	3,2				
B-N4 40-160B-60/A	N4 40-160B-60/A	0,55 0,75						8,1	8,1	8	7,95	7,8	7,6	7,4	7,2	6,75	6,25	5,5	4,6			
B-N4 40-160A-60/A	N4 40-160A-60/A	0,75 1						9,7	9,7	9,65	9,6	9,5	9,37	9,2	9	8,7	8,3	7,8	7	5,8		
B-N4 40-200B-60/A	N4 40-200B-60/A	1,1 1,5						13,3	13,2	13,1	13	12,7	12,5	12	11,5	10,5	9,5	7,8				
B-N4 40-200A-60/A	N4 40-200A-60/A	1,1 1,5						15,3	15,2	15,1	15	14,7	14,5	14	13,7	13	12,2	10,8	9,3			
B-N4 40-250C-60/A	N4 40-250C-60/A	1,5 2						18,3	18,2	18,1	18	17,9	17,6	17,3	16,8	15,7	14,2	11,8	8,9	4,4		
B-N4 40-250B-60/A	N4 40-250B-60/A	2,2 3						22,7	22,7	22,7	22,6	22,6	22,5	22,3	22,1	21,6	20,6	19,2	17,5	14,2	10,1	
B-N4 40-250A-60/A	N4 40-250A-60/A	3 4						25,1	25	25	24,9	24,9	24,8	24,6	24,4	24	23,6	22,6	21,3	18,5	15	10,7*

B - N4	N4	P ₂ kW HP	Q m³/h l/min	Q (l/min)																	
				H (m)																	
				10,8	12	13,2	15	16,8	18,9	21	24	27	30	33	37,8	42	48	54	60	66	75
B-N4 50-160B-60/A	N4 50-160B-60/A	1,1 1,5	9	9	9	8,95	8,8	8,55	8,25	7,7	7	6,25	5,4	3,8*							
B-N4 50-160A-60/A	N4 50-160A-60/A	1,1 1,5	10,55	10,6	10,6	10,6	10,6	10,5	10,3	9,9	9,3	8,6	7,9	6,6*	5,3*						
B-N4 50-200C-60/A	N4 50-200C-60/A	1,1 1,5	11,2	11,2	11,1	11	10,8	10,4	10	9,1	8	6,8	5,3	2,7							
B-N4 50-200B-60/A	N4 50-200B-60/A	1,5 2	12,8	12,8	12,8	12,75	12,6	12,3	11,9	11,3	10,5	9,4	8,1	5,8	3,4						
B-N4 50-200A-60/A	N4 50-200A-60/A	2,2 3	16,7	16,8	16,9	16,9	16,9	16,8	16,6	16,3	15,74	15,2	14,4	13	11,2	8,5	5,4				
B-N4 50-250C-60/A	N4 50-250C-60/A	2,2 3	18,9	18,9	18,9	18,8	18,5	18,2	17,8	17,1	16,2	15,1	13,3	10,3	7,2*						
B-N4 50-250B-60/A	N4 50-250B-60/A	3 4	23,1	23,1	23,1	23	22,8	22,6	22,2	21,5	20,5	19,5	18,2	15,3	12*						
B-N4 50-250A-60/A	N4 50-250A-60/A	4 5,5	24,1	24,1	24,1	24	23,8	23,6	23,2	22,6	21,9	21	19,7	17	14*						
B-N4 65-160C-60/A	N4 65-160C-60/A	1,1 1,5						6,6	6,6	6,5	6,4	6,3	6	5,7	5,2	4,5	3,7				
B-N4 65-160B-60/A	N4 65-160B-60/A	1,1 1,5						7,9	7,8	7,7	7,7	7,5	7,2	7	6,5	5,8	5	4,1*			
B-N4 65-160A-60/A	N4 65-160A-60/A	1,5 2						9,3	9,3	9,2	9,2	9,1	8,9	8,6	8,1	7,5	6,8	6*	4,5*		
B-N4 65-200B-60/A	N4 65-200B-60/A	2,2 3						12,5	12,4	12,3	12,2	12,1	11,7	11,4	10,8	10	9,2	8,3*	6,6*		
B-N4 65-200A-60/A	N4 65-200A-60/A	3 4						14,5	14,4	14,3	14,2	14,1	13,9	13,6	13,1	12,5	11,8	11*	9,5*	8*	
B-N4 65-250B-60	N4 65-250B-60	4 5,5						19	19	18,8	18,7	18,6	18,3	18	17,5	16,8	15,6	14,2*	11,8*	9*	
B-N4 65-250A-60	N4 65-250A-60	5,5 7,5						23,2	23,1	23	23	22,8	22,6	22,4	21,8	21,2	20,4	19,2*	17*	14*	
B-N4 65-315C-60	N4 65-315C-60	5,5 7,5						27	27	26,5	26	25,5	25	24,5	23,5	22,5	20*	17*	13*		
B-N4 65-315B-60	N4 65-315B-60	7,5 10						32	32	31,5	31	31	30,5	30	29,5	29	28	26,5*	24*	20,5*	
B-N4 65-315A-60	N4 65-315A-60	11 15						36	36	35,5	35	35	34,5	34	33,5	33	32	31*	29*	26,5*	

Interchangeability of parts

TYPE	Bearing housing			Pump shaft					Ball bearings				Shaft sealing		
	1	2	3	I	II	III	IV	V	6207 Z 6306 Z	6207 Z 3306	6309 Z 3309	6311 Z 3311	Ø 32	Ø 40	Ø 50
N, N4 32-125	●			●					●				●		
N, N4 32-160	●				●				●				●		
N, N4 32-200	●				●				●				●		
N, N4 40-125	●				●				●				●		
N, N4 40-160	●				●				●				●		
N, N4 40-200C	●				●				●				●		
N, N4 40-200A-AR-B	●					●				●			●		
N, N4 40-250	●					●				●			●		
N, N4 50-125	●				●				●				●		
N, N4 50-160	●					●				●			●		
N, N4 50-200	●					●				●			●		
N, N4 50-250	●					●				●			●		
N 50M	●					●				●			●		
N, N4 65-125E	●				●				●				●		
N, N4 65-125A-C	●					●				●			●		
N, N4 65-160	●					●				●			●		
N, N4 65-200	●					●				●			●		
N, N4 65-250		●					●				●			●	
N4 65-315		●					●				●			●	
N, N4 80-160	●					●			●				●		
N, N4 80-200		●					●				●			●	
N, N4 80-250		●					●				●			●	
N4 80-315		●					●				●			●	
N4 80-400			●					●				●			●
N, N4 100-200		●					●				●			●	
N, N4 100-250		●					●				●			●	
N4 100-315		●					●				●			●	
N4 100-400			●					●				●			●
N4 125-250		●					●				●			●	
N4 125-315			●					●				●			●
N4 125-400			●					●				●			●
N4 150-315			●					●				●			●
N4 150-400			●					●				●			●

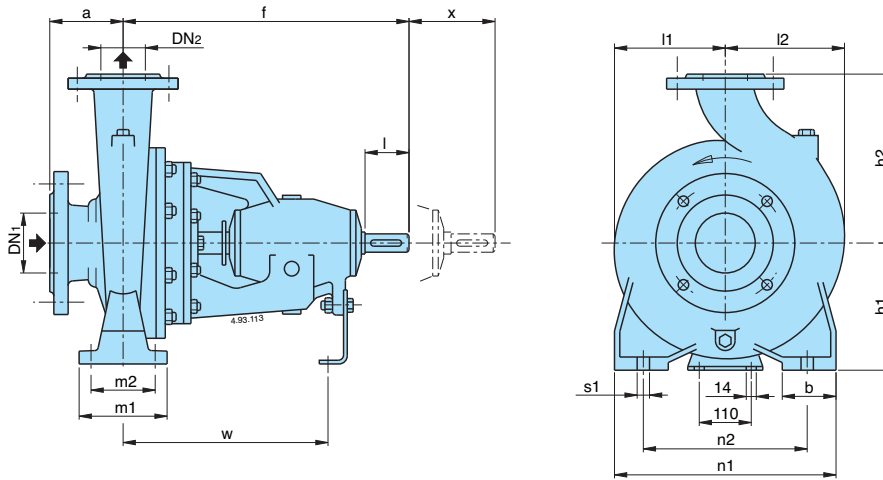
Maximum permissible rotation speed

3600 rpm			3450 rpm			2000 rpm		
32-125	32-160	32-200						
40-125	40-160	40-200			40-250			
50-125	50-160	50-200			50-25			
					50M			
65-125	65-160			65-200	65-250		65-315	
		80-200	80-160		80-250		80-315	80-400
		100-200			100-250		100-315	100-400
						125-250	125-315	125-400
							150-315	150-400

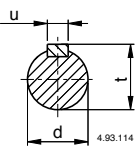
Suction pipe: recommended minimum inside diameter (DN) for different capacities (Q)

Threaded pipe		G2		G 2 1/2							
DN	mm	50	65	80	100	125	150	200	250	300	
Q max	m³/h	10.5	19	28.8	45	75	108	215	350	508	

Dimensions and weights

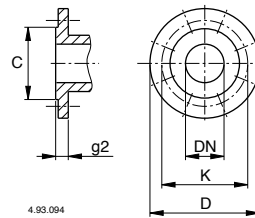


Shaft extension ISO 775 Parallel key UNI 6604



mm			
d	l	u	t
24 j6	50	8	27
32 k6	80	10	35
42 k6	110	12	45

Flanges PN 10, EN 1092-2



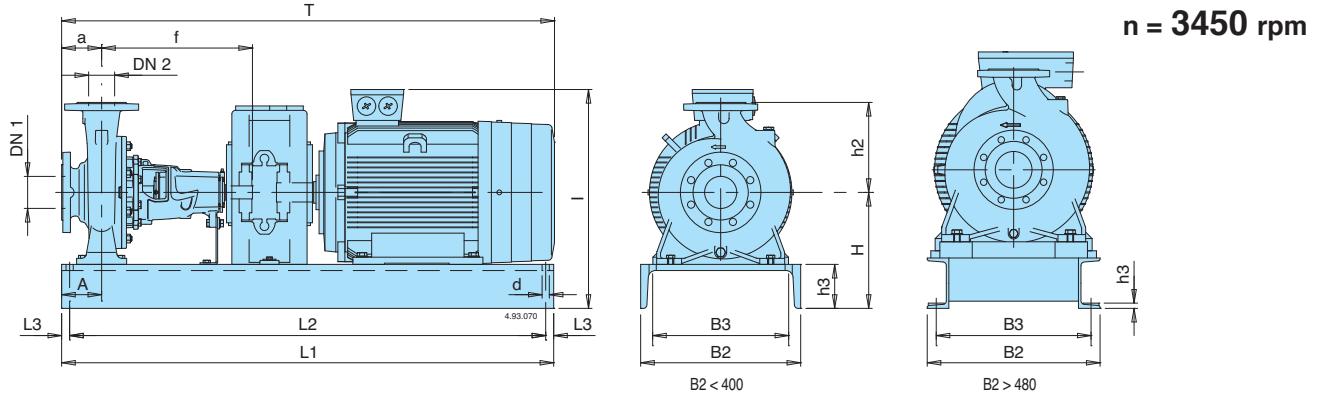
mm						
DN	C	K	D	Holes		g2
				N°	Ø	
32	76	100	140	4	19	18
40	84	110	150	4	19	18
50	99	125	165	4	19	20
65	118	145	185	4	19	20
80	132	160	200	8	19	22
100	156	180	220	8	19	24
125	184	210	250	8	19	24
150	211	240	285	8	23	26
200	266	295	340	8	23	30

N n = 3450 rpm
N4 n = 1750 rpm

TYPE	mm																	kg									
	DN ₁	DN ₂	a	f	h ₁	h ₂	l ₁	l ₂	m ₁	m ₂	n ₁	n ₂	b	s ₁	d	w	x	B-N B-N4	N N4								
B-N, B-N4 - N, N4 32-125	50	32	80	360	112	140	93	97	100	70	190	140	50	14	24	260	100		30,7								
B-N, B-N4 - N, N4 32-160					132	160	120	120			240	190							38,2								
B-N, B-N4 - N, N4 32-200					160	180	140	140			240	190							44,8								
B-N, B-N4 - N, N4 40-125	65	40	80	360	112	140	100	113	100	70	210	160	50	14	24	260	100		34,1								
B-N, B-N4 - N, N4 40-160					132	160	119	119			240	190							40								
B-N, B-N4 - N, N4 40-200					160	180	140	140			265	212							48,5								
B-N, B-N4 - N, N4 40-250			100				180	225	175	175	125	95	320	250	65						62,3						
B-N, B-N4 - N, N4 50-125							132	160	121	137	240	190	44														
B-N, B-N4 - N, N4 50-160	65	50	100	360	180	127	141	100	70	265	212	50	14	24	260	100		45,8									
B-N, B-N4 - N, N4 50-200					160	200	140											153	265	212	52,3						
B-N, B-N4 - N, N4 50-250					180	225	175											175	320	250	64,4						
B-N, B-N4 - N, N4 50-315					180	225	175											175	320	250	66						
B-N, B-N4 - N, N4 50M																											
B-N, B-N4 - N, N4 65-125	80	65	100	360	160	180	134	155	125	95	280	212	65	14	24	260	100		51,6								
B-N, B-N4 - N, N4 65-160					200	150	172	320			250	52,5															
B-N, B-N4 - N, N4 65-200					180	225	155	175			320	250							60								
B-N, B-N4 - N, N4 65-250			125				200	250	175	190	160	120	360	280	80	18	32	340	140	95,5							
B-N, B-N4 - N, N4 65-315							225	280	220	220	400	315	136														
B-N, B-N4 - N, N4 80-160	100	80	125	360	225	165	193	125	95	320	250	65	14	24	260	140		63									
B-N, B-N4 - N, N4 80-200					180	250	170			194	345							280	90,5								
B-N, B-N4 - N, N4 80-250					200	280	191			210	160							120	400	315	80	18	32	340	140	112	
B-N, B-N4 - N, N4 80-315					250	315	220			232	160							120	400	315	80	18	32	340	140	139,5	
B-N, B-N4 - N, N4 80-400 ¹⁾					530	280	355			268	280							200	150	500	400	100	22	42	370	140	202
B-N, B-N4 - N, N4 100-200	125	100	140	470	200	280	180	212	160	120	360	280	80	18	32	340	140		102								
B-N, B-N4 - N, N4 100-250					225	280	205	233			400	315							121,5								
B-N, B-N4 - N, N4 100-315					250	315	230	250			400	315							151,5								
B-N, B-N4 - N, N4 100-400					530	280	355	268			280	200							150	500	400	100	22	42	370	140	211,5
B-N, B-N4 - N, N4 125-250					470	250	355	235			268	160							120	400	315	80	18	32	340	140	140
B-N, B-N4 - N, N4 125-315	150	125	140	530	280	355	247	278	200	150	500	400	100	22	42	370	140		198								
B-N, B-N4 - N, N4 125-400					315	400	280	305			500	400							232								
B-N, B-N4 - N, N4 150-315					280	400	260	298			200	150							550	450	100	22	42	370	140	213	
B-N, B-N4 - N, N4 150-400	315	450	295	328	200	150	550	450	100	22	42	370	140	262													

1) Additional size

Dimensions

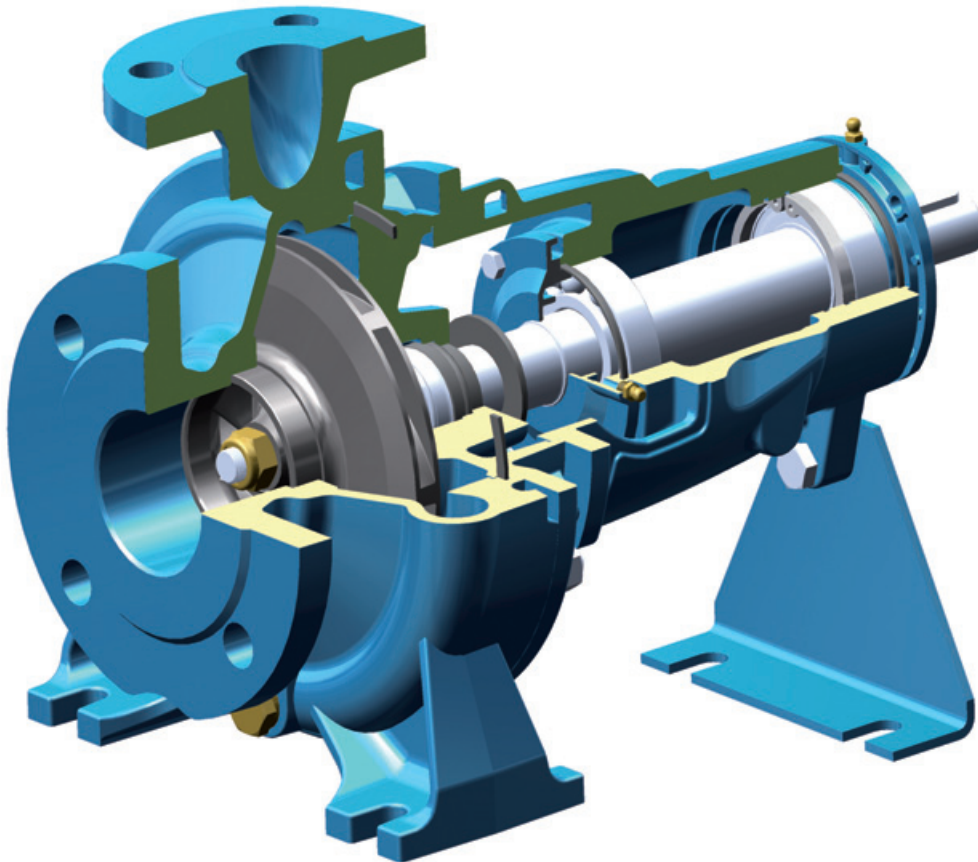


TYPE	MOTOR	kW	mm															T≈	l≈
			DN1	DN2	a	f	H	h2	L1	L2	L3	B2	B3	A	h3	d			
B-N, N 32-125	71 B2	0.55	50	32	80	360	197	140	780	750	15	240	180	90	85	14	718	308	
	80 A2	0.75	50	32	80	360	197	140	780	750	15	240	180	90	85	14	752	317	
	80 B2	1.1	50	32	80	360	197	140	780	750	15	240	180	90	85	14	752	317	
B-N, N 32-160	90 S2	1.5	50	32	80	360	197	140	780	750	15	240	180	90	85	14	809	325	
	90 S2	1.5	50	32	80	360	217	160	780	750	15	240	180	90	85	14	809	345	
	100 L2	3	50	32	80	360	232	160	880	850	15	300	240	90	100	14	885	398	
B-N, N 32-200	90 L2	2.2	50	32	80	360	245	180	780	750	15	240	180	90	85	14	809	373	
	100 L2	3	50	32	80	360	260	180	880	850	15	300	240	90	100	14	885	426	
	112 M2	4	50	32	80	360	260	180	880	850	15	300	240	90	100	14	882	437	
B-N, N 40-125	132 SA2	5.5	50	32	80	360	260	180	1020	990	15	350	290	100	100	14	953	462	
	80 B2	1.1	65	40	80	360	197	140	780	750	15	240	180	90	85	14	752	317	
	90 S2	1.5	65	40	80	360	197	140	780	750	15	240	180	90	85	14	809	325	
B-N, N 40-160	90 L2	2.2	65	40	80	360	197	140	780	750	15	240	180	90	85	14	809	325	
	90 L2	2.2	65	40	80	360	197	140	780	750	15	240	180	90	85	14	809	325	
	100 L2	3	65	40	80	360	232	160	880	850	15	300	240	90	100	14	885	398	
B-N, N 40-200	112 M2	4	65	40	80	360	232	160	880	850	15	300	240	90	100	14	882	409	
	132 SA2	5.5	65	40	80	360	232	160	1020	990	15	350	290	90	100	14	953	434	
	132 SB2	7.5	65	40	100	360	260	180	1020	990	15	350	290	100	100	14	973	462	
B-N, N 40-250	160 MA2	11	65	40	100	360	280	225	1020	990	15	350	290	100	100	14	1082	517	
	160 MA2	11	65	40	100	360	280	225	1020	990	15	350	290	100	100	14	1082	517	
	160 MB2	15	65	40	100	360	280	225	1020	990	15	350	290	100	100	14	1082	517	
B-N, N 50-125	90 L2	2.2	65	50	100	360	217	160	780	750	15	240	180	90	85	14	829	345	
	100 L2	3	65	50	100	360	232	160	880	850	15	300	240	90	100	14	905	398	
	112 M2	4	65	50	100	360	232	160	880	850	15	300	240	90	100	14	902	409	
B-N, N 50-160	132 SA2	5.5	65	50	100	360	232	160	1020	990	15	350	290	90	100	14	973	434	
	132 SA2	5.5	65	50	100	360	260	180	1020	990	15	350	290	100	100	14	973	462	
	132 SB2	7.5	65	50	100	360	260	180	1020	990	15	350	290	100	100	14	973	462	
B-N, N 50-200	160 MA2	11	65	50	100	360	280	200	1020	990	15	350	290	100	100	14	1082	497	
	160 MA2	11	65	50	100	360	280	200	1020	990	15	350	290	100	100	14	1082	497	
	160 MB2	15	65	50	100	360	280	200	1020	990	15	350	290	100	100	14	1082	497	
B-N, N 50-250	160 MA2	11	65	50	100	360	280	225	1020	990	15	350	290	100	100	14	1082	517	
	160 MA2	11	65	50	100	360	280	225	1020	990	15	350	290	100	100	14	1082	517	
	160 MB2	15	65	50	100	360	280	225	1020	990	15	350	290	100	100	14	1082	517	
B-N, N 50M	180 M2	22	65	50	100	360	280	225	1140	1110	15	350	290	100	100	14	1189	542	
	160 MA2	11	65	50	100	360	280	225	1020	990	15	350	290	100	100	14	1082	517	
	160 MB2	15	65	50	100	360	280	225	1020	990	15	350	290	100	100	14	1082	517	
B-N, N 65-125	160 L2	18.5	65	50	100	360	280	225	1020	990	15	350	290	100	100	14	1082	517	
	112 M2	4	80	65	100	360	260	180	880	850	15	300	240	100	100	14	902	437	
	132 SA2	5.5	80	65	100	360	260	180	1020	990	15	350	290	100	100	14	973	462	
B-N, N 65-160	132 SB2	7.5	80	65	100	360	260	180	1020	990	15	350	290	100	100	14	973	462	
	132 SA2	5.5	80	65	100	360	260	200	1020	990	15	350	290	100	100	14	973	462	
	132 SB2	7.5	80	65	100	360	260	200	1020	990	15	350	290	100	100	14	973	462	
B-N, N 65-200	160 MA2	11	80	65	100	360	260	200	1020	990	15	350	290	100	100	14	1082	497	
	160 MA2	11	80	65	100	360	260	200	1020	990	15	350	290	100	100	14	1082	497	
	160 MB2	15	80	65	100	360	260	200	1020	990	15	350	290	100	100	14	1082	497	
B-N, N 65-250	160 MB2	15	80	65	100	360	280	225	1020	990	15	350	290	100	100	14	1082	517	
	160 L2	18.5	80	65	100	360	280	225	1020	990	15	350	290	100	100	14	1082	517	
	180 M2	22	80	65	100	360	280	225	1140	1110	15	350	290	100	100	14	1189	542	
B-N, N 80-160	180 M2	22	80	65	100	470	310	250	1360	1320	20	400	340	130	110	18	1299	572	
	200 LA2	30	80	65	100	470	310	250	1360	1320	20	400	340	130	110	18	1347	610	
	200 LB2	37	80	65	100	470	310	250	1360	1320	20	400	340	130	110	18	1347	610	
B-N, N 80-200	132 SB2	7.5	100	80	125	360	280	225	1020	990	15	350	290	100	100	14	998	482	
	160 MA2	11	100	80	125	360	280	225	1020	990	15	350	290	100	100	14	1107	517	
	160 MB2	15	100	80	125	360	280	225	1020	990	15	350	290	100	100	14	1107	517	
B-N, N 80-250	160 L2	18.5	100	80	125	360	280	225	1020	990	15	350	290	100	100	14	1107	517	
	180 M2	22	100	80	125	470	310	280	1360	1320	20	400	340	130	110	18	1324	572	
	200 LA2	30	100	80	125	470	310	280	1360	1320	20	400	340	130	110	18	1372	610	
B-N, N 100-200	200 LB2	37	100	80	125	470	310	280	1360	1320	20	400	340	130	110	18	1372	610	
	225 M2	45	100	80	125	470	385	280	1250	840	205	480	430	95	16	24	1411	710	
	250 M2	55	100	80	125	470	415	280	1250	840	205	480	430	95	16	24	1509	807	
B-N, N 100-250	160 L2	18.5	125	100	125	470	310	280	1230	1190	20	400	340	130	110	18	1203	547	
	180 M2	22	125	100	125	470	310	280	1360	1320	20	400	340	130	110	18	1324	572	
	200 LA2	30	125	100	125	470	310	280	1360	1320	20	400	340	130	110	18	1372	610	
B-N, N 100-200	200 LB2	37	125	100	125	470	310	280	1360	1320	20	400	340	130	110	18	1372	610	
	225 M2	45	125	100	125	470	385	280	1250	840	205	480	430	95	16	24	1411	710	
B-N, N 100-250	250 M2	55	125	100	140	470	415	280	1250	840	205	480	430	95	16	24	1524	807	
	280 S2	75	125	100	140	470	505	280	1400	940	230	510	450	95	17.5	24	1597	937	

Dimensions

n = 1750 rpm

TYPE	MOTOR	kW	mm															
			DN1	DN2	a	f	H	h2	L1	L2	L3	B2	B3	A	h3	d	T _≈	l _≈
B-N4, N4 32-125	71 A4	0.25	50	32	80	360	197	140	780	750	15	240	180	90	85	14	718	308
B-N4, N4 32-160	71 B4	0.37	50	32	80	360	217	160	780	750	15	240	180	90	85	14	718	328
B-N4, N4 32-200	80 A4	0.55	50	32	80	360	245	180	780	750	15	240	180	90	85	14	752	365
	80 B4	0.75	50	32	80	360	245	180	780	750	15	240	180	90	85	14	752	365
B-N4, N4 40-125	71 A4	0.25	65	40	80	360	197	140	780	750	15	240	180	90	85	14	718	308
	71 B4	0.37	65	40	80	360	197	140	780	750	15	240	180	90	85	14	718	308
B-N4, N4 40-160	71 B4	0.37	65	40	80	360	217	160	780	750	15	240	180	90	85	14	718	328
	80 A4	0.55	65	40	80	360	217	160	780	750	15	240	180	90	85	14	752	337
	80 B4	0.75	65	40	80	360	217	160	780	750	15	240	180	90	85	14	752	337
B-N4, N4 40-200	90 S4	1.1	65	40	100	360	260	180	880	850	15	300	240	100	100	14	829	388
B-N4, N4 40-250	90 L4	1.5	65	40	100	360	280	225	880	850	15	350	290	100	100	14	829	408
	100 LA4	2.2	65	40	100	360	280	225	880	850	15	350	290	100	100	14	905	446
	100 LB4	3	65	40	100	360	280	225	880	850	15	350	290	100	100	14	905	446
B-N4, N4 50-125	71 B4	0.37	65	50	100	360	217	160	780	750	15	240	180	90	85	14	738	328
	80 A4	0.55	65	50	100	360	217	160	780	750	15	240	180	90	85	14	772	337
	80 B4	0.75	65	50	100	360	217	160	780	750	15	240	180	90	85	14	772	337
B-N4, N4 50-160	90 S4	1.1	65	50	100	360	260	180	880	850	15	300	240	100	100	14	829	388
B-N4, N4 50-200	90 S4	1.1	65	50	100	360	260	200	880	850	15	300	240	100	100	14	829	388
	90 L4	1.5	65	50	100	360	260	200	880	850	15	300	240	100	100	14	829	388
	100 LA4	2.2	65	50	100	360	260	200	880	850	15	300	240	100	100	14	905	426
B-N4, N4 50-250	100 LA4	2.2	65	50	100	360	280	225	880	850	15	350	290	100	100	14	905	446
	100 LB4	3	65	50	100	360	280	225	880	850	15	350	290	100	100	14	905	446
	112 M4	4	65	50	100	360	280	225	880	850	15	350	290	100	100	14	905	446
B-N4, N4 65-125	80 B4	0.75	80	65	100	360	260	180	880	850	15	300	240	100	100	14	772	380
	90 S4	1.1	80	65	100	360	260	180	880	850	15	300	240	100	100	14	829	388
B-N4, N4 65-160	90 S4	1.1	80	65	100	360	260	200	880	850	15	300	240	100	100	14	829	388
	90 L4	1.5	80	65	100	360	260	200	880	850	15	300	240	100	100	14	829	388
B-N4, N4 65-200	100 LA4	2.2	80	65	100	360	280	225	880	850	15	350	290	100	100	14	905	446
	100 LB4	3	80	65	100	360	280	225	880	850	15	350	290	100	100	14	905	446
B-N4, N4 65-250	112 M4	4	80	65	100	470	310	250	1030	990	20	400	340	130	110	18	1012	487
	132 S4	5.5	80	65	100	470	310	250	1030	990	20	400	340	130	110	18	1055	512
B-N4, N4 65-315	132 S4	5.5	80	65	125	470	335	280	1030	990	20	400	340	130	110	18	1080	537
	132 MA4	7.5	80	65	125	470	335	280	1030	990	20	400	340	130	110	18	1080	537
	160 M4	11	80	65	125	470	335	280	1230	1190	20	400	340	130	110	18	1203	572
B-N4, N4 80-160	90 S4	1.1	100	80	125	360	280	225	880	850	15	350	290	100	100	14	854	408
	90 L4	1.5	100	80	125	360	280	225	880	850	15	350	290	100	100	14	854	408
	100 LA4	2.2	100	80	125	360	280	225	880	850	15	350	290	100	100	14	930	446
B-N4, N4 80-200	100 LA4	2.2	100	80	125	470	280	250	1020	990	15	350	290	100	100	14	1040	446
	100 LB4	3	100	80	125	470	280	250	1020	990	15	350	290	100	100	14	1040	446
	112 M4	4	100	80	125	470	280	250	1020	990	15	350	290	100	100	14	1037	457
B-N4, N4 80-250	112 M4	4	100	80	125	470	310	280	1030	990	20	400	340	130	110	18	1037	487
	132 S4	5.5	100	80	125	470	310	280	1030	990	20	400	340	130	110	18	1080	512
	132 MA4	7.5	100	80	125	470	310	280	1030	990	20	400	340	130	110	18	1080	512
B-N4, N4 80-315	160 M4	11	100	80	125	470	360	315	1230	1190	20	400	340	130	110	18	1203	597
	160 L4	15	100	80	125	470	360	315	1230	1190	20	400	340	130	110	18	1203	597
B-N4, N4 80-400	180 M4	18.5	100	80	125	530	445	355	1250	840	205	480	430	115	16	24	1352	707
	180 L4	22	100	80	125	530	445	355	1250	840	205	480	430	115	16	24	1352	707
	200 L4	30	100	80	125	530	445	355	1250	840	205	480	430	110	16	24	1402	745
B-N4, N4 100-200	100 LB4	3	125	100	125	470	310	280	1030	990	20	400	340	130	110	18	1040	476
	112 M4	4	125	100	125	470	310	280	1030	990	20	400	340	130	110	18	1037	487
	132 S4	5.5	125	100	125	470	310	280	1030	990	20	400	340	130	110	18	1080	512
B-N4, N4 100-250	132 MA4	7.5	125	100	140	470	335	280	1030	990	20	400	340	130	110	18	1095	537
	160 M4	11	125	100	140	470	335	280	1230	1190	20	400	340	130	110	18	1218	572
B-N4, N4 100-315	160 M4	11	125	100	140	470	360	315	1230	1190	20	400	340	130	110	18	1218	597
	160 L4	15	125	100	140	470	360	315	1230	1190	20	400	340	130	110	18	1218	597
	180 M4	18.5	125	100	140	470	360	315	1360	1320	20	400	340	130	110	18	1339	622
B-N4, N4 100-400	180 L4	22	125	100	140	530	445	355	1250	840	205	480	430	115	16	24	1367	707
	200 L4	30	125	100	140	530	445	355	1250	840	205	480	430	115	16	24	1417	745
	225 S4	37	125	100	140	530	445	355	1250	840	205	480	430	115	16	24	1463	770
B-N4, N4 125-250	132 S4	5.5	150	125	140	470	360	355	1030	990	20	400	340	130	110	18	1095	562
	132 MA4	7.5	150	125	140	470	360	355	1030	990	20	400	340	130	110	18	1095	562
	160 M4	11	150	125	140	470	360	355	1230	1190	20	400	340	130	110	18	1218	597
	160 L4	15	150	125	140	470	360	355	1230	1190	20	400	340	130	110	18	1218	597
B-N4, N4 125-315	180 M4	18.5	150	125	140	530	445	355	1250	840	205	480	430	115	16	24	1367	707
	180 L4	22	150	125	140	530	445	355	1250	840	205	480	430	115	16	24	1367	707
	200 L4	30	150	125	140	530	445	355	1250	840	205	480	430	115	16	24	1417	745
B-N4, N4 125-400	225 S4	37	150	125	140	530	480	400	1250	840	205	480	430	115	16	24	1463	805
	225 M4	45	150	125	140	530	480	400	1250	840	205	480	430	115	16	24	1463	805
	250 M4	55	150	125	140	530	540	400	1400	940	230	510	450	115	17.5	24	1561	932
B-N4, N4 150-315	180 M4	18.5	200	150	160	530	445	400	1250	840	205	480	430	115	16	24	1387	707
	180 L4	22	200	150	160	530	445	400	1250	840	205	480	430	115	16	24	1387	707
	200 L4	30	200	150	160	530	445	400	1250	840	205	480	430	115	16	24	1437	745
	225 S4	37	200	150	160	530	445	400	1250	840	205	480	430	115	16	24	1483	770
B-N4, N4 150-400	225 M4	45	200	150	160	530	480	450	1250	840	205	480	430	115	16	24	1483	805
	250 M4	55	200	150	160	530	540	450	1400	940	230	510	450	115	17.5	24	1581	932
	280 S4	75	200	150	160	530	540	450	1400	940	230	510	450	115	17.5	24	1654	972

Features**Cutting edge hydraulics**

The geometry of the impeller and the pump casing are optimized to achieve maximum efficiency and the best suction capability.

Flexibility

The option to choose between cast iron and bronze materials for the hydraulic parts in contact with the pumped liquid allows N-N4 series pumps to be selected for use with different types of liquids.

Robustness

The mechanical structure of the hydraulic parts in contact with the pumped liquid are dimensioned to guarantee the maximum resistance to mechanical stress. Also the casing cover is provided with wings that prevent turbulence in the area of the mechanical sea, increasing the reliability.

Reliability

The bearing and shaft are designed to ensure the reduction of the stress, providing high reliability under all operating conditions.