



Конструкция

Предварительные фильтры со сменным барабаном, изготовлены из нержавеющей стали.

Раструбы со свободными кольцевыми фланцами.

Крепление защелкой с рычажком с двойным регулировочным зажимом.

Внутренний барабан с отверстиями диаметром 6 мм.

Использование

Для качающих насосов, установленных в бассейнах.

Для предотвращения попадания инородных тел в насос и в системы.

Эксплуатационные ограничения

Макс. рабочее давление – 3 бара.

Макс. расход: 180 куб.м/час для PF 100.

240 куб.м/час для PF 125.

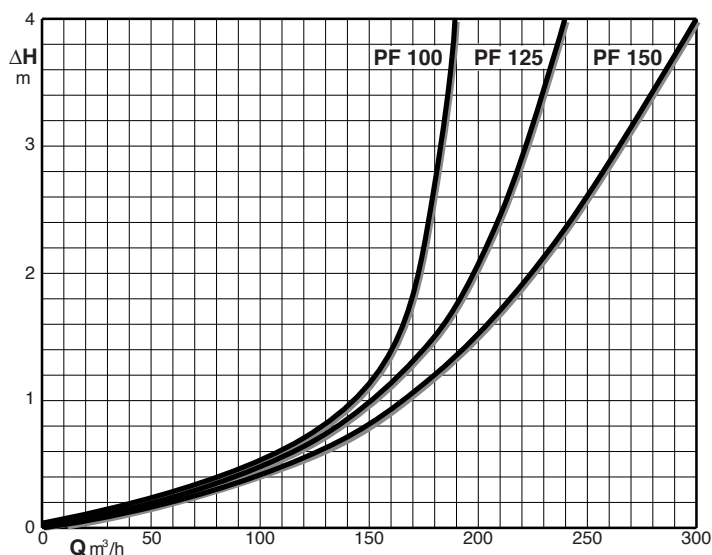
300 куб.м/час для PF 150.

Конструкционные материалы

Компоненты	Материалы
Корпус фильтра PF 100–304 PF 125–304 PF 150–304	Нержавеющ. сталь AISI 304
Корпус фильтра PF 100–316 PF 125–316 PF 150–316	Нержавеющ. сталь AISI 316
Барабан	Нержавеющ. сталь AISI 316

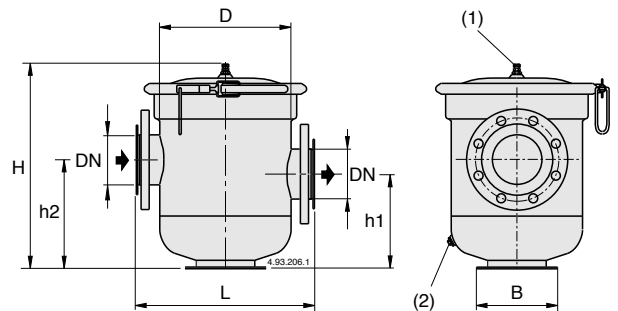
16

График потерь напора



ΔH = Потеря напора в метрах.

Размеры и вес



Фланцы UNI 6089 PN 10

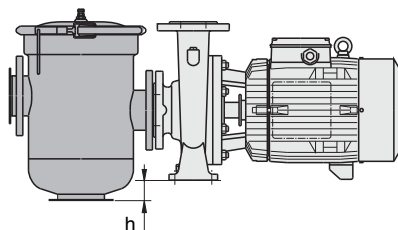
ТИП	мм							kg
	DN	H	h1	h2	L	D	B	
PF 100	100	530	247	287	440	292	185	17,5
PF 125	125				440	292	185	17,7
PF 150	150	550	260	300	500	350	210	23,3

1 Клапан стравливания

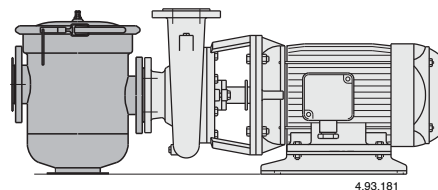
2 Слив

Рекомендуемые насосы и предварительные фильтры

Насос	Фильтр	h мм
NM 80/16EE NM 80/16CE-DE NM 80/16BE	PF 100	67
NM4 100/20BE-CE NM4 100/20AE	PF 125	47
NM4 100/25BE NM4 100/25AE	PF 125	22
NM4 125/25DE-EE NM4 125/25CE NM4 125/250AE-BE	PF 150	10 10 -



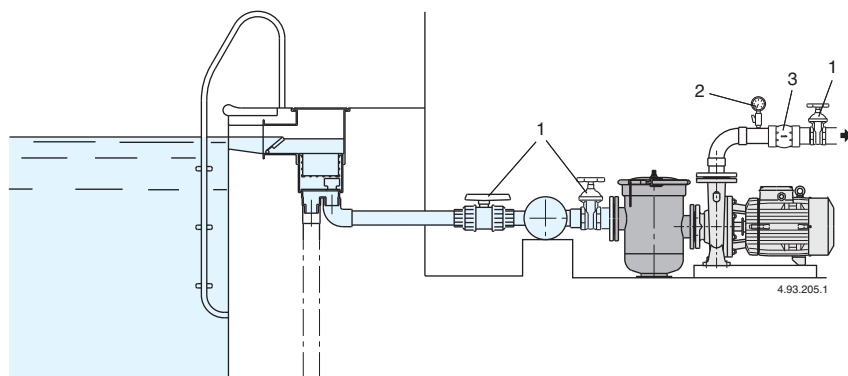
NM 80/16BE-CE-DE-EE
NM4 100/20AE-BE-CE
NM4 100/25AE-BE
NM4 125/25CE-DE-EE



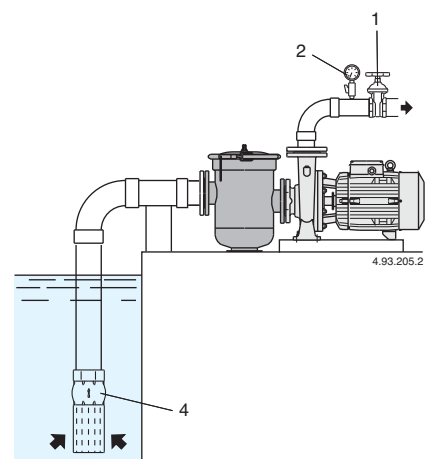
NM4 125/250AE-BE

Примеры установки

Установка ниже уровня воды



Установка выше уровня воды



1 Затворка

2 Манометр

3 Обратный клапан

4 Донный клапан